



MANCHONS CHAUFFANTS

ATTENTION :

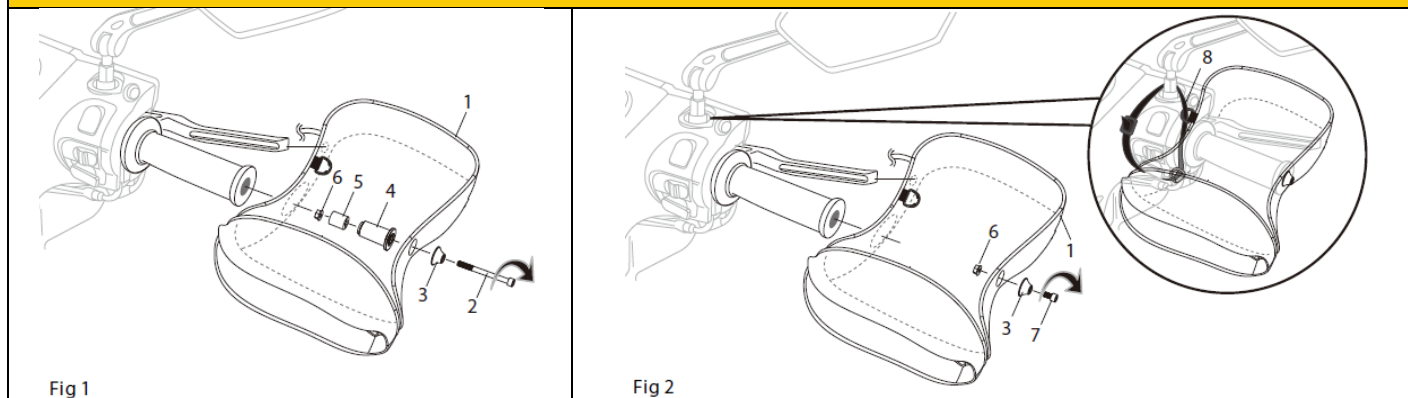
Veillez respecter les recommandations de la notice d'installation.

1. L'alimentation des manchons chauffants est à raccorder exclusivement sur un plus après contact.
2. Tous les câbles d'alimentation devront être fixés avec des colliers Rilsan.
3. Respecter le libre fonctionnement de la poignée d'accélération et des leviers de freins ou d'embrayage.
4. L'entretien intérieur des manchons chauffants s'effectue exclusivement avec un nettoyeur tissu et ne doit en aucun cas passer à la machine à laver le linge.

Composition du kit

1	Manchon chauffant X2	2	Boulon M6 x 80 L X2	3	Support évasé X2	4	Insert alu X2	5	Entretoise X2
6	Ecrou M6 X2	7	Boulon M6 x12 L X2	8	Sangles de fixation X2	9	Interrupteur multifonctions	10	Connecteur d'alimentation
11	Support guidon	12	Vis M2 x 15 L X4	13	Vis M3 x 12L X2	14	double face	15	Ruban souple X2

Installation des manchons chauffants



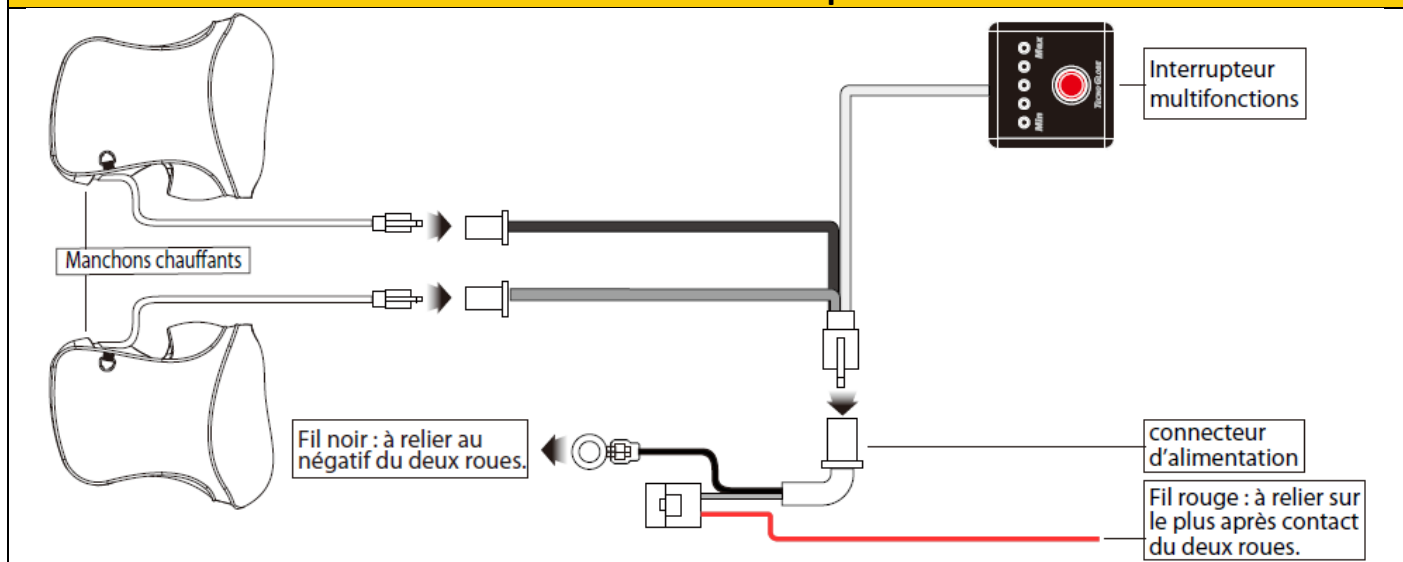
1. Enlever l'embout de guidon d'origine.
2. Assembler les éléments N° 2, 3, 4, 5 et 6 comme indiqué sur le manchon chauffant.
3. Insérer le manchon chauffant jusqu'à la butée de la poignée en prenant soin d'insérer en même temps le levier de frein.
4. Insérer dans le guidon les éléments N° 4, 5 et 6 (assembler au préalable avec les éléments N° 2 et 3).
5. Serrer le boulon N° 2 afin de bloquer le manchon chauffant.
6. Insérer la sangle N° 8 dans les deux œilletons et la faire passer autour du rétroviseur ou derrière le commodo puis serrer la sangle.

ATTENTION : vérifier le libre fonctionnement de la poignée d'accélération et des leviers de freins ou d'embrayage.

NOTE :

Dans la plupart des cas, il est possible de conserver les embouts de guidon et le système de fixation des embouts de guidon d'origine.

Connexions électriques



Installation de l'interrupteur multifonctions

<p>Fig 1</p>	<p>Procédure d'installation de support guidon.</p> <ol style="list-style-type: none"> 1. Installer le support supérieur sur le guidon N° 11. 2. Installer le support inférieur sur le guidon N°11. 3. Installer le deux vis M3 x 12 L sur le support inférieur N°12. 4. Installer le double face sur le support supérieur du guidon N°14. 5. Installer le ruban souple N° 15. <p>Fixation par vis du support multifonctions (A)</p> <ol style="list-style-type: none"> 1. Enlever les quatre vis d'origine du support multifonctions. 2. Insérer les quatre vis M2 x 15 L dans le support inférieur de guidon. 3. serrer les quatre vis M2 x 15L sans forcer. 	<p>Fig2</p>
--------------	---	-------------

Mise en service

<p>Mettre sur « ON » le contact du deux roues. toutes les LED de l'interrupteur multifonctions s'allument puis s'éteignent.</p>	<p>Appuyer une fois sur le bouton poussoir pour la mise en service.</p>	<p>Le niveau affiché est égal à celui de votre dernière utilisation.</p>	<p>Appuyer sur le bouton pour changer le niveau de chauffe.</p>	<p>5 secondes après l'ajustement le niveau désiré clignote un fois pour signaler que la valeur est mise en mémoire</p>

NOTE : chaque pression sur le bouton poussoir augmente la température de chauffe (1 à 5) passé le niveau 5, le niveau est de zéro, toutes les LED sont éteintes.